

Leggeanvisning

LAMINATGULV

Alt du trenger
å vite for å kunne
legge LAMINAT

Legging av laminatgulv

Tarketts laminatgulv er lett å legge. Bordene settes enkelt sammen uten lim eller spesialverktøy. Du kan legge det nye laminatgulvet direkte på tre- eller gipsbaserte plater egnet for gulv, på støpte eller avrettede gulv, eksisterende vinyl- eller linoleumsbelegg, keramiske fliser eller eksisterende parkettgulv.

Det viktigste er at underlaget er tilstrekkelig plant (+/- 3 mm på en 2 meters målelengde, +/- 2 mm på 1 meter målelengde, samt +/- 1,2 mm på 25 cm målelengde), trykkfast, tørt og rent. Laminatgulv legges flytende. Dette innebærer at laminatgulvet ikke skal festes (dvs. spikres eller limes fast) i underlaget. Gulvet skal kunne bevege seg fritt etter endringene i innklimaet. Gulvet skal ikke låses fast av tyngre gjenstander, f. eks. kjøkkeninnredning, kjøkkenøyer, peiser eller tunge skap. Laminatgulv må ikke legges i våtrom, f. eks. vaskerom, badstuer eller bad.

Verktøy

Du trenger følgende verktøy: hammer, sag, stikk- eller sirkelsag, tomrestokk, vinkelhake, penn og drill. Hvis du bruker stikk- eller sirkelsag, skal du sage bordene fra baksiden. Hvis du bruker en vanlig sag, skal du sage bordene ovenfra.

Riktig klima

Ettersom de fleste laminatgulv består av trebasert råmaterialer, er det svært viktig å ha riktig temperatur og luftfuktighet før, under og etter montering. Temperaturen må være minst +18 °C, gulvtemperaturen minst +15 °C, og den relative luftfuktigheten (RF) må være på 30–70 %. Pakkene må oppbevares uåpnet i dette klimaet i minst 48 timer før gulvet monteres for å få riktig temperatur og RF. Vent med å åpne pakken til like før du skal legge bordene. Når gulvet brukes, kan for lav RF føre til at gulvet sprekker og bøyes. For høy RF kan føre til at gulvet ekspanderer eller sveller. Siden det kan være fukt i et nybygd hus, bør rommet varmes opp og luftes i god tid før leggingen, slik at det får riktig innneklima. Tenk på at maling av f.eks. vegger og tak med vannbasert maling kan øke luftfuktigheten kraftig. Utfør derfor slikt arbeid i god tid før gulvleggingen.

Fuktighetsbeskyttelse

Fuktsperre skal alltid benyttes når undergulvet er betongplate på bakken, lettbetongbjelkelag, gulv over fuktige og varme rom (vaskerom, fyrrom osv.), gulv med innebygde eller frittliggende gulvvarme, samt bjelkelag over kryprom. Fuktsperren må bestå av en aldriingsbestandig PE-folie (min. tykkelse 0,20 mm og SD verdi ≥ 75 m eller en kombinert fuktsperre/skumunderlag som Tarkoflex II. På laminatgulv med akustikkbakside må du IKKE bruke andre underlag eller underlag kombinert fuktsperre, men kun fuktsperre. Fuktsperren skal legges med en overlapp på 5 - 20 cm avhengig av type. Hvis RF overskrider 85 %, må du ikke installere laminatgulv. På underlag av tre- eller gipsbaserte plater, eller eksisterende gulvbelegg av vinyl eller linoleum, skal fuktsperre ikke benyttes.

Ulike typer av undergulv

Kjellergulv eller betonggulv: Sparkle eventuelle ujevnheter. Legg ut nødvendig fuktsperre som angitt over.

Gamle parkettgulv: Kontroller at undergulvet er fast, plant, fritt fra råte og knirk. Større ujevnheter skal sparkles eller slipes bort. Mindre ujevnheter jevnes ut med ullpapp. Deretter skal ullpapp brukes som underlag for de nye bordene, som skal legges vinkelrett på de gamle bordene.

Sponplate: Samme fremgangsmåte som ovenfor, forutsatt at sponplater er montert etter anvisning. Se kapittelet «Planlegg leggingen» ovenfor for beskrivelse av leggeretning.

Kompakte gulvbelegg: Laminatgulv kan legges direkte på kompakte vinyl- og linoleumsgulv forutsatt er gulvet er plant og fast. Bruk gulvpapp eller Tarkofaom eller Tarkoflex II som mellomlegg. Ta kontakt med din gulvforhandler for råd og tips.

EPS, skumplastisolering med en trykkstyrke på min. 150 kN/m². Platene legges sammenhengende og vinkelrett i forhold til lamellbordenes lengderetning.

Eventuell fuktsperre legges under EPS-platen eller skumplast-platen. Bruk gulvpapp som mellommateriale på trykkfordelende plater.

Gulvvarme

Varmesystemet skal være utformet slik at det gir jevn varme over hele gulvflaten, og aldri overstiger 27°C noen steder i rommet. Dette gjelder også under tepper, skap osv. For å oppnå dette kreves det et el-begrensende varmesystem med overflateføler tilpasset laminatgulv, eller et forskriftsmessig utformet system for vannbåren varme. Fuktsperre skal alltid brukes for gulv med gulvvarme. Det skal være montert shuntventil på vannbårne gulvvarmesystemer. Det anbefales å montere romtermostater med infrarød gulvføler. For å sikre at overflatetemperaturen ikke blir for høy, anbefales det å benytte romtermostater med infrarød gulvsensor som måler overflatetemperaturen og sikrer at den ikke overstiger 27 C. Dette gjelder også under tepper o.l.

NB! Når varmen passerer gjennom laminatgulvet, tørkes gulvet ut mer enn normalt og det kan oppstå små sprekker under oppvarmingsperioden.

Gulvvarme skal være slått vekselvis av og på før montering på nytt underlag av betong, dette gjelder også vannbårne systemer. Summen av varmeledningsevnen for alle komponenter må være $\leq 0,15$ m²K / W i henhold til CE-kravet. Ved montering på varmemefolie skal alltid leverandør av denne kontaktes for å verifisere at den er egnet. Kontakt forhandleren for å få mer informasjon.

Ved gulvvarmesystemer bestående av bærende spon- eller HDF plate med utfresede riller til varmerør, skal det forsikres om at platene er godkjente som bærende undergulv. Ved legging av laminat anbefales det at på disse systemer legges kraftig gulvpapp (500 gram/m²) samt gulvspon/gulvgips da det i noen tilfeller kan oppstå knirkelyder fra varmefordelingsplatene. Før laminat legges det PE folie og egnet

Legging av laminatgulv (side 2)

underlag.

Monteringen av gulvarmeplater skal utføres i henhold til leverandørens anvisninger. Gulvvarmesystemer basert på polystyrenplater med freste spor med gulvvarmerør og varmfordelingsplater, anbefales det på samme måte at det legges en kraftig gulvpapp samt gulvspon/gulvgips. NB! Det kan oppstå litt større bevegelser og sprekkdannelser i tregulv med gulvvarmevarmerør.

Unngå store og raske temperatursvingninger av gulvvarmen ettersom det innebærer stor påkjenning på gulvet. Overhold retningslinjene for maksimalt flatemål.

Planlegg leggingen

Maksimal leggeflate er 10 x 10 meter uten ekspansjonsfuge. Bordene bør helst legges i samme retning som innfallende lys. OBS! Gulvet skal monteres på tvers av eksisterende tregulv eller plater der dette er beskrevet. Husk at gulvet ikke skal låses fast av tunge møbler som kjøkkenøyer, peiser osv. Ikke monter kjøkkeninnredning på gulvet. Gulvet skal monteres rom for rom med en ekspansjonsåpning på 8-10 mm til vegg og andre faste installasjoner som terskler, døråpninger, søyler, trapper osv. Før du begynner å legge gulvet, må du måle rommets bredde (trekk fra bevegelsesfugens bredde på totalt ca. 16-20 mm), og se om den siste bordraden blir smalere enn 5 cm. Hvis dette vil skje, må du sage av noen centimeter på den første bordraden du legger, slik at siste rad får en bredde på over 5 cm.

VIKTIG INFORMASJON TIL GULVLEGGER

Alle delene av dette laminatgulvet har blitt nøye kontrollert under hele produksjonsprosessen. Hvis du likevel oppdager at et av bordene ikke er av samme kvalitet som resten, må du ikke montere dette bordet.

* Hvis et bord av mangelfull kvalitet monteres, kan ikke Tarkett holdes ansvarlig for sluttresultatet. Vi tar bare på oss ansvaret for bord av mangelfull kvalitet, og eventuelle kostnader for utskiftning av bord med feil som er montert dekkes ikke.

* Kontakt din forhandler.

Bevegelsesfuger

Lag en bevegelsesfuge (et mellomrom) på 8-10 mm mellom gulvet og veggen rundt hele rommet ved å bruke avstandskiler. Du kan skjule bevegelsesfugene med en sokkel eller en list. **Tips:** Hvis du legger lange bordrader, kan det være vanskelig å montere kilene når du kun har lagt den første raden. Da må du vente til du har lagt 4-5 bordrader. Bruk verktøyet Tarktool til å flytte den delen av gulvet som er lagt, ut fra veggen. Så kan du montere kilene uten problem. I korridorer og rom som er større enn 10 meter, må bevegelsesfuger på 16-20 mm legges hver 10. meter. Fugen skjules med

en passende list.

Tildekking

Etter legging skal laminatgulvet dekkes til dersom det er fare for at folk skal gå på det eller skitne det til før det skal tas i bruk. Beskyttelsesmaterialet skal være diffusjonsåpent og må ikke misfarge den ferdige gulvflaten. Eventuell tape skal ikke festes direkte på gulvet.

Fotlister

Fotlister må ikke presses ned mot gulvet, ettersom gulvet da kan låses. Fotlistenes tykkelse skal tilpasses etter bevegelsesfugens størrelse. Benytt fotlister som er minimum 15 mm tykke.

Fugemasse

Ved bruk av fugemasse skal fugen utformes etter leverandørens anvisning.

Feil utformet fuge, eller bruk av feil fugemasse, kan forårsake fastlåsing av gulvet.

Spenningslyd/knirk

Det kan i alle laminatgulv forekomme spenningslyd når man går over gulvet. Dette er mest vanlig i årets fuktige perioder samt ved fyringssesongens start og slutt.

Vedlikeholdsråd

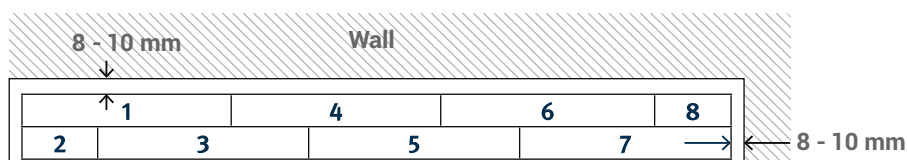
Grus og sand skader gulvoverflaten. Bruk alltid filt- eller plastknotter under stolben, bordben osv. Møbler må løftes over gulvet, ikke dras. Bruk myke hjul på møbler og stoler med hjul. Ved bruk av kontorstol anbefales det å benytte beskyttelsesplate på gulvet. Bruk tørre rengjøringsmetoder. Ha aldri vann direkte på gulvet. Bruk aldri sterke eller slipende rengjøringsmidler. Gulvene må aldri bones eller slipes.

Kontakt forhandleren din, eller se på www.tarkett.no for å få mer informasjon.

Legging av laminatgulv (side 3)

4. Montering

Kontroller at laminatbordene ikke har synlige skader / defekter før og under montering. Eventuelle skadede bord skal ikke monteres. Forsikre deg om hvilken side som er notsiden og hvilken som er fjærsiden (fig. 1 / Fig. 2). Legg det første bordet i rommets venstre hjørne med fjærsiden mot vegg og notsporet ut mot rommet, som vist på bildet. (fig. 1 / fig. 2).



Bordene i de to første radene kan monteres samtidig, noe som betyr at du kontinuerlig skifter mellom dem, forsikre deg om at endeforskyvning er minimum 200 mm (OBS! Når det gjelder lange bord, som for eksempel Longboards, er minimum endeforskyvning 500 mm.)

Bord 1 = Legges venstre hjørne av rommet

Bord 2 = Legg den kappede biten inn i sporet på langsiden i en vinkel ovenfra og fold ned til bordet ligger flatt. (se fig.3)

Bord 3 = Legg bordet inn i sporet i en vinkel ovenfra på bord nr 1. Hold bordet skrått og skyv bord 3 mot kortsiden av bord 2 til kortsidene passer sammen. Når du folder ned bord 3 slik at det nesten ligger på nivå med bord 2, trykker du til med hånden over skjøten på kortsiden. Når du hører et lavt klikk, har fjæren i kortsiden låst sammen bordene. (se fig. 4)

Bord 4 = Plasser langsgående not i en liten vinkel under langsgående tunge av bord 3. Skyv bord 4 i skrå posisjon mot bord 1, til kortsidene passer sammen. Fold ned bord 4 og trykk til med hånden for å få bord 1 og 4 sammen på kortsiden. Når du hører et lavt klikk, har fjæren i kortsiden låst sammen bordene. (se fig. 5)

Bord 5 = Langsgående vinkling og trykk på kortsiden (se bord 3).

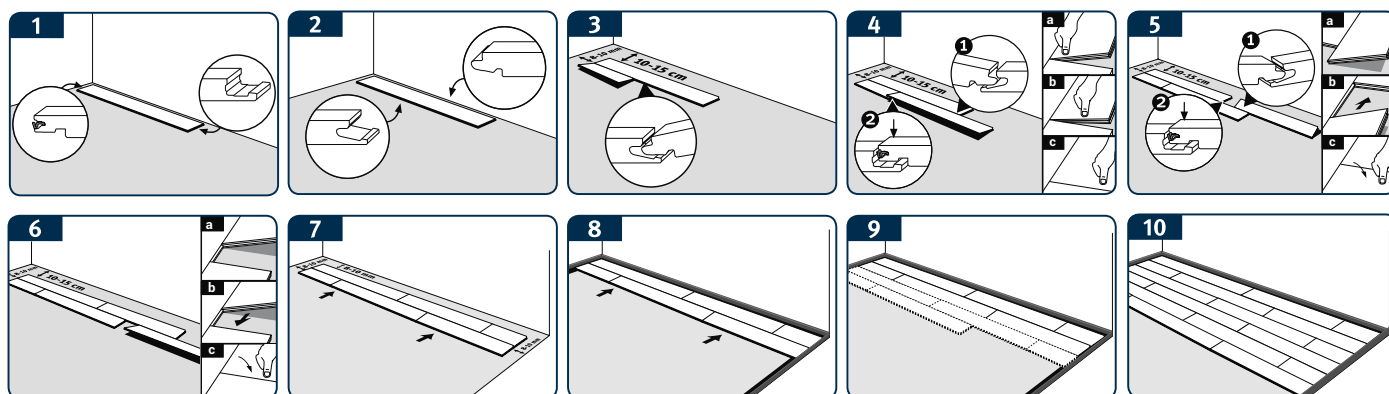
Table 6 = Langsgående vinkling og trykk på kortsiden (se bord 4)

Table 7 = Langsgående vinkling og trykk på kortsiden (se bord 3)

Table 8 = Langsgående vinkling og trykk på kortsiden (se bord 4).

Monter resten av bordene på rad 1 og 2 som beskrevet over og kapp de siste bordene slik at de passer (fig. 6)

Til slutt, kontroller at avstanden til vegg er 8-10 mm og plasser avstandsstykkene/kilene. (Fig. 7 til fig. 10)

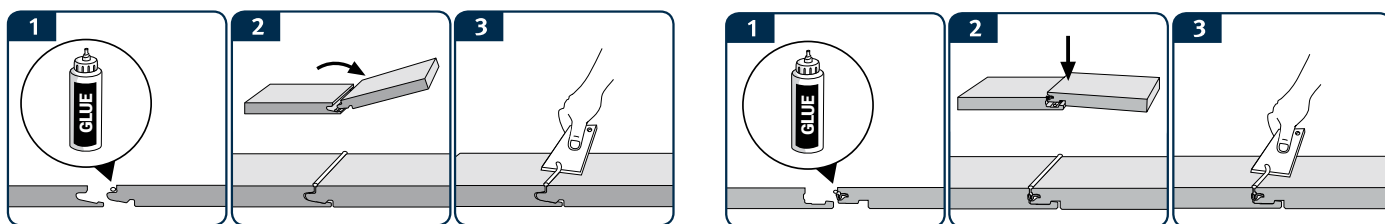


Legging av laminatgulv (side 4)

NB! Forsikre deg om at kortsidene er forskjøvet minst 200 mm. **NB!** Når du monterer gulv i langeformat, for eksempel Longboards, må kortendene være forskjøvet med minst 500 mm.

- Når det gjelder produkter som leveres med skråkant og / eller med et spesielt mønster (f.eks. Fliser, dekor), må du sikre at forskyvningen er jevn i henhold til faset og / eller mønsteret.
- Du installerer det første bordet på den tredje raden ved å sette tungen på langsiden inn i sporet på langsiden av andre rad diagonalt ovenfra. Senk deretter brettet til det ligger flatt. For å installere det andre brettet på den tredje raden, vipp igjen langkanten med tungen ned og skyv den inn i sporet på langsiden av den andre raden. Med bordet i denne skråstilte stillingen, skyv det nå mot det første bordet i den tredje raden til kortendene er over hverandre slik at de passer perfekt. Lås bordene ved å senke bordet og trykk til med hånden slik at du føler at den låser seg.
- Monter resten av bordene på rad 3 på samme måte og kapp til det siste bordet slik at det passer.
- Alle påfølgende rader kan startes med den resterende delen av forrige rad hvis denne er minst 200 mm lang eller 500 mm for laminatbord i lange format.
- Nå monteres gulvet bord for bord.

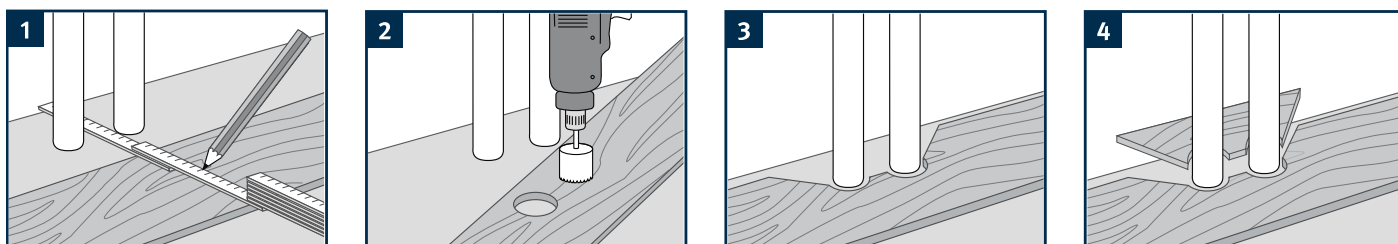
Hvis bordene i den siste raden er for brede, må du gjøre følgende: Plasser bordet som skal legges, rett på bordet i den nest siste raden. Bruk en kort laminatbordbit i full bredde som måleverktøy ved å legge bordbiten inntil veggen, oppå bordet som skal legges (ikke glem ekspansjonsåpning på 8–10 mm). Dra bordbiten langs veggen, og bruk samtidig en blyant til å merke av på mellombordet hvor stor del som skal sages bort. Sag langs markeringen, så kommer mellombordet til å passe i avstanden til veggen.



Offentlige områder er utsatt for fuktighet i større grad enn i private hjem. Av den grunn skal skjøtene forsegles med et fuktbestandig Trelim (D3) Skjøtene skal forsegles på både kort- og langsiden ved at trelimet fyller hele profilen. Overskytende lim fjernes etter limleverandørens anvisning.

(OBS! På grunn av utformingen av profilen skal en proporsjonal mengde lim påføres, spesielt på kortsiden.)

Kjøkkeninnredning / kjøkkenøy, skap osv monteres før gulvet. Dette for å sikre at gulvet kan bevege seg fritt. Gulvet monteres med 8-10 mm avstand til sokkelben og dekket med sokkellist.

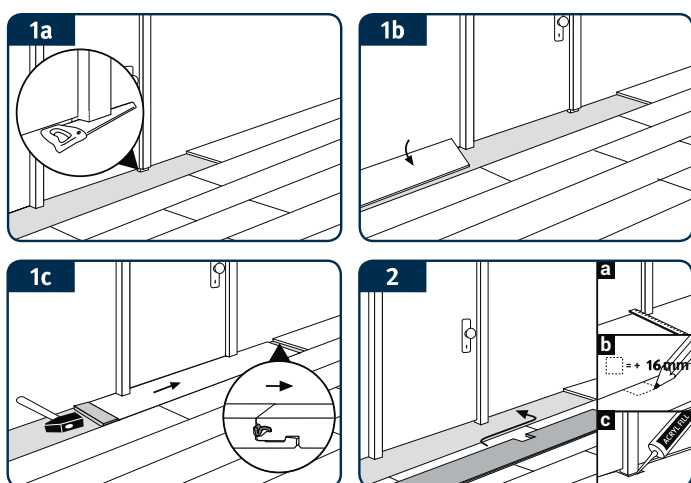


- Mål diameteren til røret, og merk av rørets plassering samt diameteren på bordet.
- Bor hull (rørets diameter pluss 16–20 mm), og sag i 45 graders vinkel til hullet.
- Lim delene tilbake på plass, og juster slik at passformen rundt røret blir god. Lim fast den løse biten.
- Dekk til med rørmansjetter.

Legging av laminatgulv (side 5)

Døråpninger

- Hvis dørkarm er av tre anbefales det å kappe av disse i høyde med ferdig gulv (gulv pluss underlagsmaterie) i samråd med kunden. (Fig. 1a)
- Monter gulvet under karmen med ekspansjonsåpning. Dersom gulvet skal monteres langs en dørkarm tilpasse bredden på bordet og legges ned. Deretter kan bordet skyves på plass ved hjelp av en slagkloss og hammer. Slå forsiktig slik at bordet ikke skades. (Fig. 1b + 1c)
- Ved dørkarmer som ikke kan kappes, f.eks. laget av metall, må ekspansjonsåpning dekkes med ende-profiler eller egnet fugemasse som utføres etter leverandørens anvisning for å unngå at gulvet låses fast. (Fig. 2)

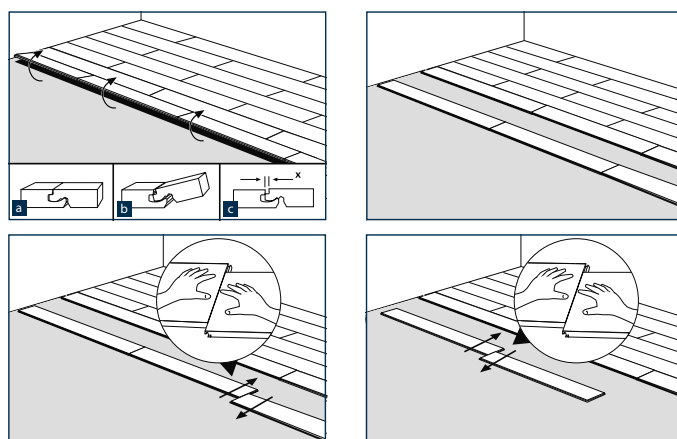


Avslutning

Ta bort avstandskilene forsiktig, og monter lister, sokler, rørmansjetter osv.

Demontering

Hvis du skal ta opp gulvet – løft forsiktig opp en hel rad. Løft den forsiktig ut av notsporet. Sørg spesielt for at kortsidene skjøtes parallelt. Ikke bryt. Vær forsiktig slik at du ikke skader endeprofilen.



Renhold / Vedlikehold / Viktig informasjon

Inngangspartier skal utstyres med rimelig størrelse smussfangssone / matte.

- Ved offentlig bruk med inngang fra gateplan skal det benyttes et tilpasset avskrapningssystem.
- Bruk filtknotter til stoler og bord. Disse skal rengjøres regelmessig og skiftes ved behov for å unngå skader på gulvet.
- Møbler skal løftes, ikke dras over gulvet
- På kontorstoler og andre møbler på hjul, skal myke hjul (type W) benyttes. Hjul på møbler og kontorstol skal rengjøres regelmessig. Bruk av feil hjul kan skade gulvet.
- Fjern fuktighet som ligger på laminatgulvet umiddelbart.
- Damprensere skal ikke benyttes, benytt tørre rengjøringsmetoder og riktig munnstykke på støvsuger. Laminatgulv kan rengjøres med en godt oppvridd, fuktig klut. Benytt et pH-nøytralt rengjøringsmiddel.
- Bruk aldri skurende eller slipende materialer på laminatgulv.
- Ikke bruk rengjøringsprodukter som kan etterlate rester, som f.eks. Grønnsåpe.
- Voks eller polish skal ikke benyttes.

Se egen vedlikeholdsanvisning på www.tarkett.no